

**GEX**

屋内観賞魚飼育水槽用照明器具

**取扱説明書**

CLEAR LED

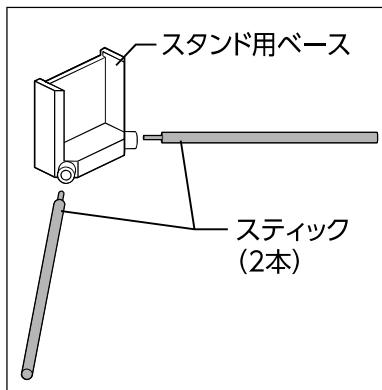
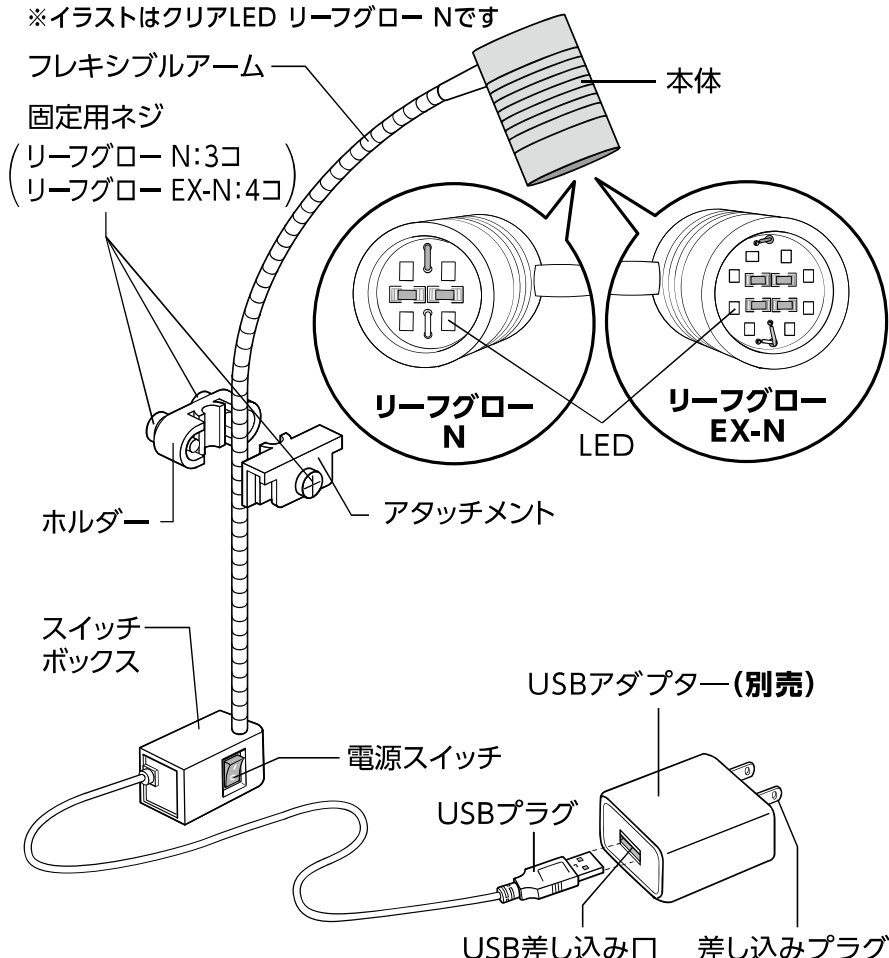
**LEAF GLOW N** リーフグロー N

CLEAR LED

エクストリーム

**LEAF GLOW EX-N** リーフグロー EX-N**屋内用****各部の名称**

※イラストはクリアLED リーフグロー Nです



本製品は防滴構造ではありません。

本製品にはUSBアダプターは付属しておりません。  
 当社純正品(リーフグロー N:GEX「USBアダプターG-1A」、  
 リーフグロー EX-N:GEX「USBアダプターG-2.4A・2ポート」)  
 もしくは市販のUSB Type-Aアダプター(リーフグロー N:  
 DC5V/1A以上、リーフグロー EX-N:DC5V/2A以上)を  
 お買い求めください。



G-PET Online

アダプターの  
適合機種はこちら

このたびは、「クリアLED リーフグロー」をお買い上げいただき、ありがとうございます。本製品は、屋内観賞魚飼育水槽用照明器具です。

この取扱説明書をよくお読みいただき、正しく安全にご使用ください。お読みになった後は、いつでも取り出せる場所に保管してください。

- 第三者に譲渡・貸与される場合も、この説明書を必ず添付してください。
- この説明書は保証書を兼用しています。大切に保管してください。
- 本製品に関するお問い合わせは、お買い求めの販売店もしくは当社にご連絡ください。

この表示を無視して、誤った使い方をしたときに生じる内容を、2つに区分しています。

	<b>警告</b> 人が死亡または重傷を負うおそれのある内容
	<b>注意</b> 人が軽傷を負うことや財産の損害が発生するおそれのある内容

この取扱説明書には下記のマークを付けています。

- ⊘ してはいけないこと(禁止)
- ❗ しなければいけないこと(指示)

一部パーツは部品販売しておりますので、お近くの小売店様にて注文いただくか、右記サイトをご利用ください。

本製品のサポートのため「製品ユーザー登録」をお願いいたします。  
 くわしくは6ページをご覧ください。

# 安全上のご注意

【ご使用前によく読み、正しく安全にご使用ください】

この取扱説明書には下記のマークを付けています。

⊘ してはいけないこと(禁止)

❗ しなければいけないこと(指示)

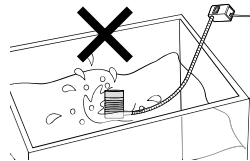
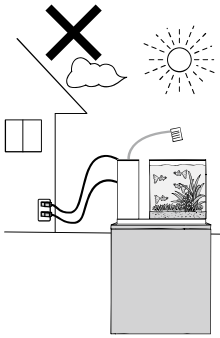


けい こく  
**警告**

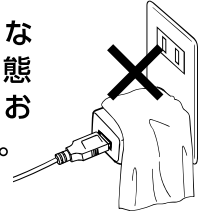
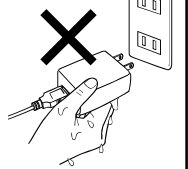
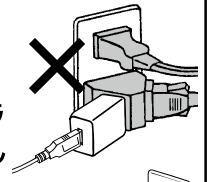
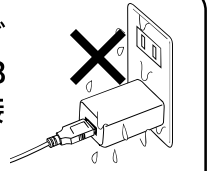
重大な事故を防ぐために



- 本書記載以外の用途に使用しない。  
(火災・感電の原因)
- 分解・改造しない。  
(火災・感電の原因)
- 屋外で使用しない。  
(火災の原因)
- 直射日光の当たる場所、湯気や油煙の当たる場所、ほこりの多い場所では使用しない。  
(火災の原因)
- 幼児の手の届く範囲で使用しない。  
(感電・ケガの原因)
- 本製品をぬらしたり、水中に落としたりしない。  
(火災・感電の原因)
- 本製品の上に物をかぶせたり、壁面に近づけたりして放熱を妨げない。  
(火災の原因)



- 差し込みプラグ・USBアダプター・コンセント・USBプラグと差し込み口の接続部分はぬらさない。  
(火災・感電の原因)
- たこ足配線はしない。  
(火災・感電の原因)
- USBアダプター・USBプラグはぬれた手で抜き差ししない。  
(感電の原因)
- コードを傷める行為(曲げる・引っ張る・束ねる・重い物を載せるなど)はしない。  
(コードがショートや断線して、火災・感電の原因)
- USBアダプターは熱くなるので、風通しのよい状態で使用し、布や布団でおおったり包んだりしない。  
(火災の原因)



- 水槽内と本製品の間には必ずガラスフタあるいはプラフタを置く。  
(感電の原因)
- リーフグロー N:DC5V/1A以上、リーフグロー EX-N:DC5V/2A以上のUSBアダプターを使用する。  
(火災の原因)



- USBプラグを抜くときは、コードを持たず、USBプラグを持って抜く。  
(コードがショートや断線して、火災・感電の原因)
- 水槽内に手を入れるときは、差し込みプラグを抜く。  
(感電の原因)

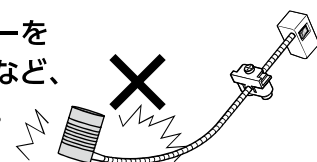


ちゅう い  
**注意**

ケガや財産の損害を防ぐために



- 本体・USBアダプターを高所から落下させるなど、強い衝撃を与えない。  
(破損し、ケガの原因)



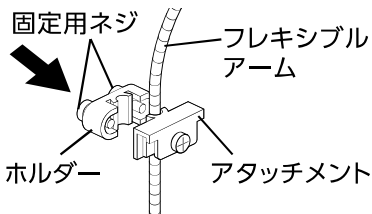
- 子供に操作・セットさせる場合は、必ず大人の監視のもとで行う。  
(ヤケド・ケガの原因)

# ご使用方法

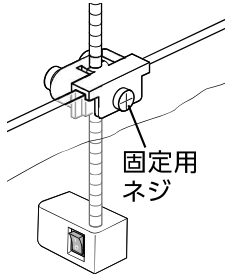
【取り付け方】 イラストは「リーフグロー N」で紹介しています。「リーフグロー EX-N」も同様です。

## ■水槽に直接取り付ける場合

**1** アタッチメントにフレキシブルアームをセットし、ホルダーを取り付けて固定用ネジでとめる。



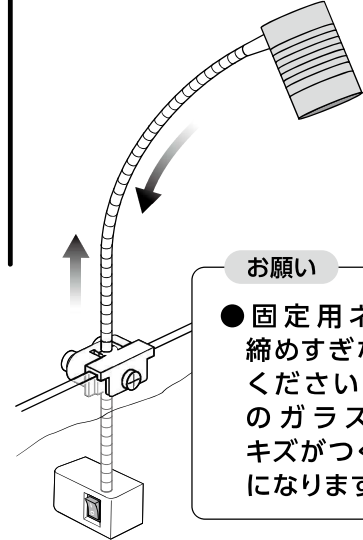
**2** 水槽にアタッチメントを取り付け、内側から固定用ネジで傾かないようにとめる。



お願い

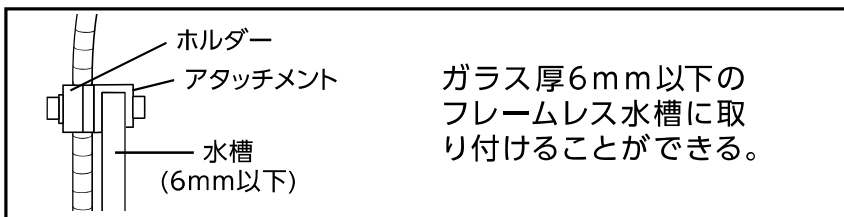
●アタッチメントが水面に当たらないようにしてください。水が伝わって外に漏れるおそれがあります。

**3** ホルダーの固定用ネジをゆるめ、水槽に合わせてフレキシブルアームの長さを調節する。調節後は固定用ネジでとめる。



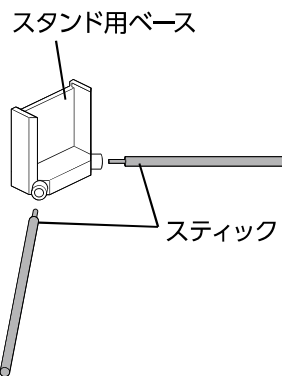
お願い

●固定用ネジを締めすぎないでください。水槽のガラス面にキズがつく原因になります。

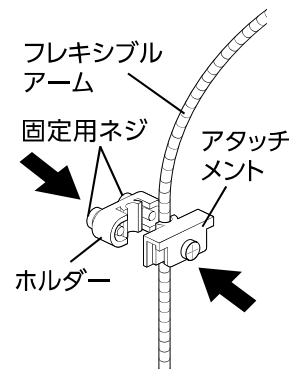


## ■スタンドを使用する場合

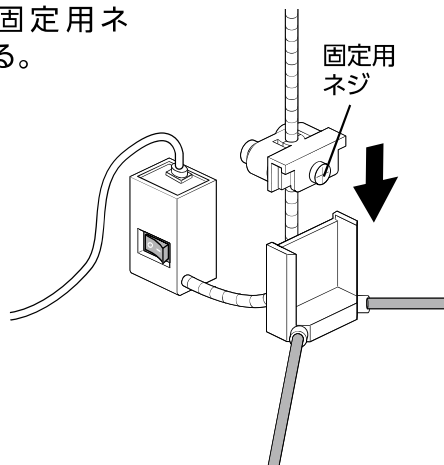
**1** スティックをスタンド用ベースに図のようにねじ込む。



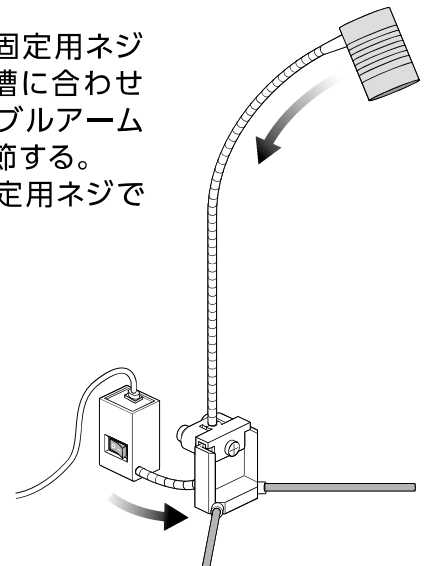
**2** アタッチメントにフレキシブルアームをセットし、ホルダーを取り付けて固定用ネジでとめる。



**3** スタンド用ベースにアタッチメントを取り付け、固定用ネジでとめる。



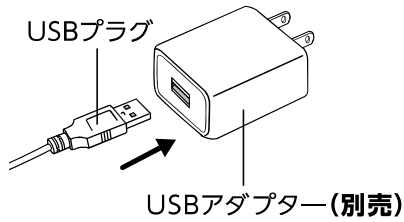
**4** ホルダーの固定用ネジを緩め、水槽に合わせてフレキシブルアームの長さを調節する。調節後は固定用ネジでとめる。



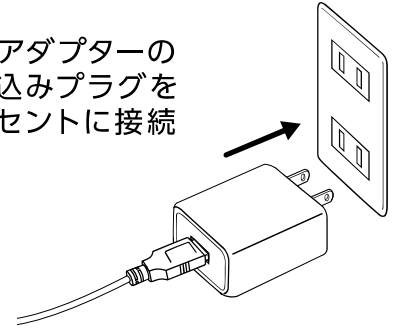
# ご使用方法

## ■LEDをつける場合

1 別売のUSBアダプターにUSBプラグを差し込む。

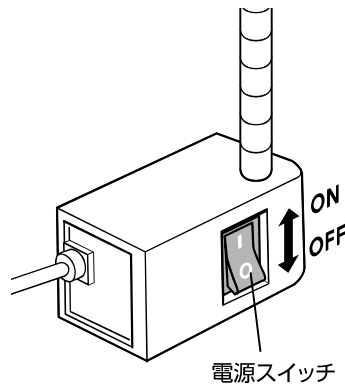


2 USBアダプターの差し込みプラグをコンセントに接続する。



3 スイッチボックスの電源スイッチをONにする。

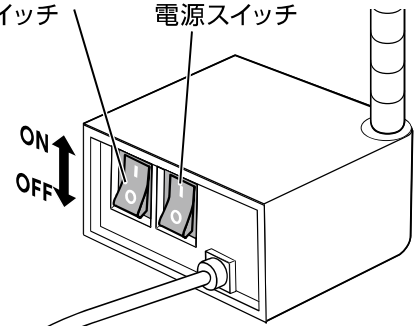
[リーフグロー Nの場合]



[リーフグロー EX-Nの場合]

両方の電源スイッチをONにすると6000Kになります。

3500Kの白色LED電源スイッチ 10000Kの白色LED電源スイッチ



お願い

- ぬれた手で操作しないでください。

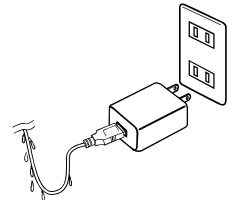


警告

重大な事故を防ぐために



- コンセントは水槽より高い位置に準備する。水槽より低い位置にある場合は、必ず水滴だまりを設けて、水滴がアダプターやコンセントに流れ込まないようにする。(火災・感電の原因)
- エアレーションによる飛沫・水はねによる水滴がかからないようにする。(感電の原因)
- 海水水槽で使用する場合は、本体・差し込みプラグ・コンセントの塩分や汚れをこまめに拭き取る。(塩分が本体やコンセント・差し込みプラグに付着し、発火・感電の原因)



注意

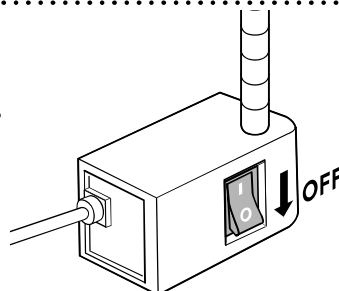
ケガや財産の損害を防ぐために



- フレキシブルアームを曲げるときは、アタッチメントを押さえて曲げる。(破損し、ケガの原因)
- 小型の水槽に取り付ける場合は、ライトの重さで転倒するおそれがあるので注意する。(破損し、ケガの原因)
- 水槽にはめるとき無理に押し込んではいけません。(破損し、ケガの原因)

## ■LEDを消す場合

電源スイッチを全てOFFにする。



# ご使用方法

## 【お手入れ方法】

差し込みプラグを抜き、下記の手順に基づきお手入れする。

1. 薄めた中性洗剤を含ませた布で拭く。
2. 水にぬらしてかたく絞った布で洗剤を拭き取る。
3. 最後にやわらかい布で水気を完全に拭き取る。



重大な事故を防ぐために



- お手入れの前に、必ず差し込みプラグを抜き、USBプラグをUSBアダプターから取り外す。  
(感電・ケガの原因)
- コンセントや差し込みプラグの刃及び刃の取り付け面は、定期的に汚れやほこりを拭き取る。  
(火災の原因)

お願い

- シンナー・ベンジン・研磨剤またはアルコール及び有機溶剤を含むガラスクリーナーなどは使用しないでください。



- フレキシブルアーム部分は錆びることがあるため、水分や汚れをこまめに拭き取ってください。特に海水水槽で使用する場合は注意してください。

## 【保管方法】

水槽から取り外し、下記の手順に基づき保管する。

1. お手入れ方法にしたがって、汚れなどを取り除く。
2. 購入時の箱などを使い、湿気の少ない冷暗所に保管する。

- 廃棄する場合は、各自治体の廃棄ルールにしたがってください。

# 故障かな？と思ったら

症状	点検・処置
LEDが点灯しない。	<ul style="list-style-type: none"> <li>●USBアダプターの差し込みプラグがコンセントに差し込まれていますか？</li> <li>●USBプラグがUSBアダプターに差し込まれていますか？</li> <li>●電源スイッチがONになっていますか？</li> </ul>
LEDが点滅する。USBアダプターが異常に熱い。	<ul style="list-style-type: none"> <li>●リーフグロー N:DC5V/1A未満、リーフグロー EX-N:DC5V/2A未満のUSBアダプターを使用していませんか？</li> </ul>
本体が熱い。	<ul style="list-style-type: none"> <li>●故障ではありません。LEDの光は熱線がほとんど含まれませんが、LED自体は熱くなり、本体に放熱しているため、触ると熱く感じます。</li> </ul>

LEDは約4万時間の長寿命により交換はできません。

その他、ご使用に際して異常と思われる場合は、ご使用を中止して、お買い求めの販売店もしくは当社にお問い合わせください。安全をご確認いただいた後、ご使用を再開してください。

# 基本仕様

機種名	クリアLED リーフグロー N	クリアLED リーフグロー EX-N
品名	観賞魚用照明器具	
用途	屋内観賞魚飼育用	
適合水槽	水槽幅 30cm 以下	
定格電圧／電流／消費電力	DC5V 0.86A 4.3W	DC5V 1.6A 8W
適合アダプター(別売)	USB アダプター G-1A 入力：AC100-240V 出力：DC5V 1A	USB アダプター G-2.4A・2ポート 入力：AC100-240V 出力：DC5V 2.4A
製品サイズ(本体部のみ)	約幅 5.0×奥行き 3.5×高さ 41.3cm	約幅 7.2×奥行き 5.0×高さ 47.7cm
コード長	約 1.5m	
原産国	中国(MADE IN CHINA)	

# GEX製品ユーザー登録について

GEX製品をお買い上げいただき、ありがとうございます。弊社では、ご購入いただいたお客様のサポートを行うために「製品ユーザー登録」をお願いいたしております。ユーザー登録にはインターネット接続（パソコン・携帯電話など）が必要です。ご登録いただいたお客様にはサポート情報のお知らせや様々なプレゼント企画などをご提供させていただきます。くわしくはGEXのホームページをご覧ください。

## 登録方法

●インターネットでの登録は

<https://www.gex-fp.co.jp/reg-pc/>

●携帯電話での登録は

<https://www.gex-fp.co.jp/reg-mb/>

※QRコード対応機種種の携帯電話は右のQRコードからもアクセスしていただけます。

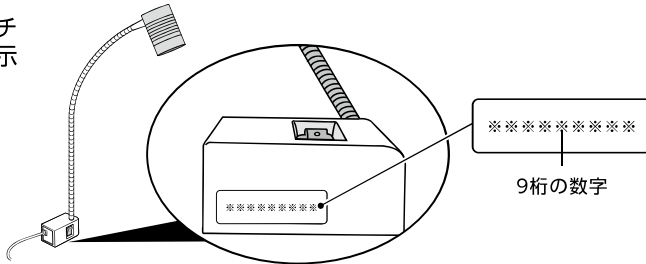
※一部の機種でご登録できない場合もございます。



## ■製品No.表示位置について

製品No.はスイッチボックス底面に表示しています。

(右図参照)



## GEX製品ユーザー登録をいただいたお客様の個人情報の取り扱いについて

弊社は、当GEX製品ユーザー登録において、お客様がご登録になったお客様個人に関する情報(以下個人情報といいます)を、以下のように取り扱います。

●弊社は、個人情報の保護に関する法律を遵守したうえで、さらに最大限の注意を払います。

●弊社は、個人情報を以下の目的に利用させていただきます。

- ①お客様がご購入製品を使用されるに際してのサポートの実施
  - ②お客様のご購入製品に対する満足度の調査
  - ③お客様のご購入製品使用満足度を向上させるためのアンケートの実施
  - ④お客様への弊社製品の案内など、製品に関する情報提供
- 弊社は、個人情報を、以下の場合を除き第三者に対して開示いたしません。

- ①お客様の同意がある場合
- ②弊社と個人情報の保護に関する取り決めを行っている業務委託会社に対して、お客様に明示した収集目的を実施すべく個人情報を開示する必要がある場合
- ③統計的なデータとして、お客様個人を識別できない状態に加工した場合
- ④行政機関から法的義務を伴う要請を受けた場合
- ⑤法令に基づく場合

●弊社は、お客様から個人情報の照会・訂正・削除などのご請求があった場合、ご請求がお客様ご本人によるものであると確認させていただいた上で、法令の定めるところにしたがって、ご請求に応じるものといたします。

●弊社は今後、プライバシーの考え方や法令の改正により全部または一部を改訂することがあります。

# 保証書

本保証書は、本記載の内容で無料修理(部品交換もしくは製品交換)を行うことをお約束するものです。取扱説明書及び本体添付のラベルなどの注意書による正常なご使用状態で、お買い上げの日から1年間以内に故障した場合には、お買い上げの販売店に修理をご依頼ください。無料修理(部品交換もしくは製品交換)させていただきます。

★お買い上げ日	年 月 日	保証期間 お買い上げ日より1年間
★お客様	ご住所 〒 TEL	お名前
★販売店	住 所 店 名 TEL	



★印欄に記入のない場合は無効です。必ず記入の有無をご確認ください。ただし、記入のない場合、本保証書とレシート、または領収書をご提示いただければ、下記保証規定により、保証させていただきます。本書は再発行いたしませんので、紛失しないよう大切に保管してください。

※この保証書は、本書に明示した期間、条件のもとにおいて、無料修理(部品交換もしくは製品交換)をお約束するものです。したがって、この保証書によって、お客様の法律上の権利を制限するものではありません。

### 保証規定

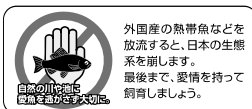
1. お客様の取扱説明書、または本体添付のラベル等の注意書による正常なご使用状態で、保証期間中に故障した場合は、お買い上げの販売店に修理をご依頼のうえ、修理に際して、本書をご提示ください。無料修理(部品交換もしくは製品交換)させていただきます。
2. 保証期間中の修理などアフターサービスについてご不明の場合は、お買い上げの販売店へご相談ください。
3. 次のような場合は保証期間内でも保証対象外になります。
  - (1) ご使用上の誤り、または不当な修理や改造による故障や損傷。
  - (2) お買い上げ後の落下または輸送上の故障や損傷。
  - (3) 火災・塩害・ガス害・地震・風水害・落雷・異常電圧、またはその他の天災地変による故障や損傷。
  - (4) 飼育されているペットによる故障や損傷。
  - (5) 本書のご提示がない場合。
  - (6) 本書に、お客様名、お買い上げ日、販売店名の記入のない場合、あるいは字句を書きかえられた場合。
4. 本書は日本国内においてのみ有効です。  
This warranty is valid only in Japan.
5. 贈答品などでお買い上げ販売店に修理依頼できない場合には、当社へご相談ください。

■QRコードは、株式会社デンソーウェーブの登録商標です。

■製品使用前に説明書をお読みになり、十分理解した上でご使用ください。ご不明な点は、販売店または当社へお問い合わせください。誤った使用方法、勝手な修繕・改造などによる故障などにつきましては補償いたしかねます。

■製品の製造管理には万全を期していますが、万一、当社の製造管理上の原因による品質不良がありました場合は、同等の新しい製品とお取り換えさせていただきます。それ以外の責任はご容赦ください。

■製品の仕様・デザイン・価格など予告なく変更することがあります。



このやさしさを人と社会へ  
**ジェックス株式会社**  
GEX URL <https://www.gex-fp.co.jp/>

**☎072-966-0054**  
「ジェックスサービスセンター」

〒578-0903 大阪府東大阪市今米1丁目14番5号